

手动维修开关 (MSD09)

高电压，大电流，内置熔断器或铜排，高压互锁功能，防水

产品型号:

MSD09XXS (外装)

例:MSD09350S (熔断器350A)

对配设计:

- 杠杆自锁，CPA二次锁定确认
- 把手操作

熔断器规格:

- 200A,250A,315A,350A,400A
500V DC

端子规格:

- 端子: 镀银
- 高压互锁 :2个高压互锁回路可选

一般特性:

- IP67, IP6K9K(对配)
- IPXXB (插座)
- 高压互锁
- M6 螺柱连接



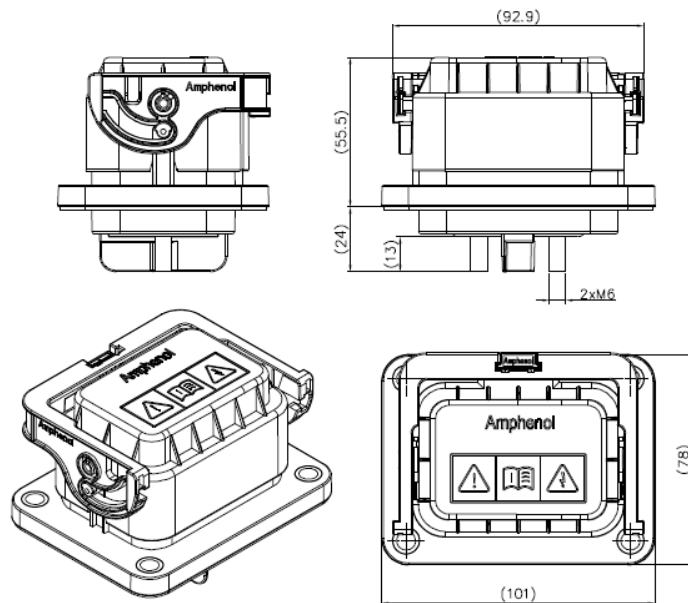
性能参数:

- 拔出力 ≤ 100N
- 环境温度: -40°C to +85°C
- 额定电压: 500V DC (Fuse)
1000V DC (铜排连接)
- 额定工作电流: 视熔断器大小
- 最大工作电流: 180A (带熔断器)
350A (铜排连接)
- 插拔寿命: >50次

产品材料:

- 外壳: PA66-GF V0,橘黄色RAL2003
- 端子: 铜合金, 镀银

外形尺寸:



手动维修开关 (MSD09)

高电压，大电流，内置熔断器或铜排，高压互锁功能，防水

产品型号:

MSD09XXXSR (内装)

例:MSD09350SR (熔断器350A)

对配设计:

- 杠杆自锁，CPA二次锁定确认
- 把手操作

熔断器规格:

- 200A,250A,315A,350A,400A
500V DC

端子规格:

- 端子: 镀银
- 高压互锁: 2个高压互锁回路可选

一般特性:

- IP67, IP6K9K(对配)
- IPXXB (插座)
- 高压互锁
- M6 螺柱连接



性能参数:

- 拔出力 ≤ 100N
- 环境温度: -40°C to +85°C
- 额定电压: 500V DC (Fuse)
1000V DC (铜排连接)
- 额定工作电流: 视熔断器大小
- 最大工作电流: 180A (带熔断器)
350A (铜排连接)
- 插拔寿命: >50次

产品材料:

- 外壳: PA66-GF V0,橘黄色RAL2003
- 端子: 铜合金, 镀银

外形尺寸:

