

### HVC 8mm 简易版单孔连接器 (180°)

高电压, 大电流, 16mm<sup>2</sup>~50mm<sup>2</sup>非屏蔽线蔽缆

#### 产品型号:

##### → 插头:

- HVSC1P80FSX16 (16 mm<sup>2</sup> Ø7.7~8.3)
- HVSC1P80FSX25 (25 mm<sup>2</sup> Ø9.4~10.0)
- HVSC1P80FSX35 (35 mm<sup>2</sup> Ø10.3~11.0)
- HVSC1P80FSX50 (50 mm<sup>2</sup> Ø12.4~13.2)

##### → 插座:

- HVSC1P80MVX03 (M6)
- "X" 指code代码1/2/3/4 (3,4待开发)

#### 对配设计:

- 自锁卡钩
- CPA确认锁定结构
- 手动推拔操作

#### 端子规格:

- 1x Ø 8 mm Radsok, 镀银
- 适配线缆规格16/25/35/50mm<sup>2</sup>, 非屏蔽

#### 端子连接工艺:

- 插头大电流端子压接处理
- 插座大电流端子尾部螺栓固定

#### 常规特性:

- IP67, IP6K9K (配合状态)
- 防触摸 (未配合状态)
- 防错code设计: A/B/C/D (C,D待开发)
- 插头类型: 180°

#### 性能参数:

- 拔出力 : ≤ 100N
- 温度区间 : -40°C to +140°C
- 最大额定电压 : 1000V DC
- 配合次数 : 最少50次
- 最大工作电流 : 220A

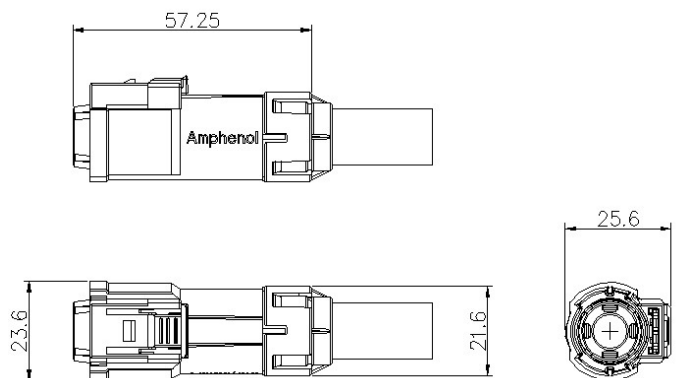
#### 产品材料:

- 塑胶壳体材料 : PA66, V0, 橙色
- 端子材料 : 铜合金, 镀银



#### 外形尺寸:

##### 插头:



##### 插座:

