

### HVC 6.3mm 2 孔高压连接器(180° 护套线)

高电压, 2.5mm<sup>2</sup>/4mm<sup>2</sup>/6mm<sup>2</sup>线缆, 金属屏蔽, HVIL(高压互锁)

- 产品型号:
- 插头:  
HVC2P63TFSX06  
(6MM<sup>2</sup>)  
X表示 code 1/2/3/4/5/6/0
- 插座:  
HVC2P63TMVX06  
X 表示code 1/2/3/4/5/6

#### 对配设计:

- CPA确认锁定结构;

#### 端子规格:

- 0.8X6.3mm, 镀银
- 高压互锁端子: 0.35mm<sup>2</sup>
- 导线规格: 6mm<sup>2</sup>屏蔽线外径 Ø 12.8 +0/-0.6mm, 内层: Ø 9.7 +0/-0.4mm,

#### 端子连接工艺:

- 插头大电流端子压接处理
- 高压互锁端子压接处理

#### 常规特性:

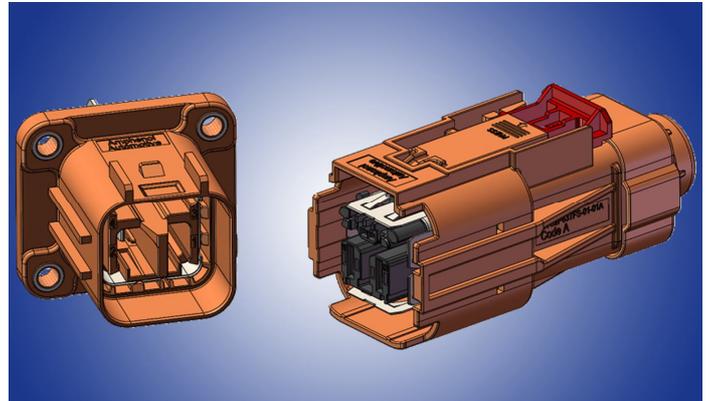
- IP67,IP6K9K(配合状态)
- IPXXB(未配合状态)

#### 产品性能:

- 拔出力: ≤100N
- 使用温度区间: -40°C to +125°C
- 最大额定电压: 800V / DC
- 配合次数: 最少50次
- 最大工作电流:  
6mm<sup>2</sup>=40A

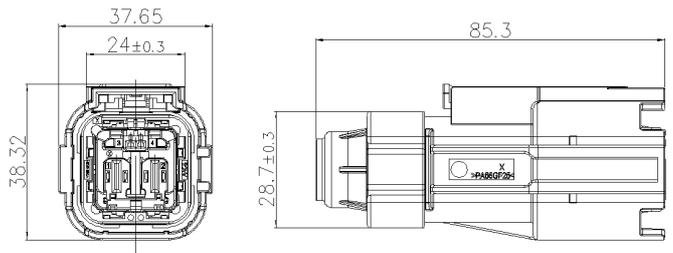
#### Construction:

- 塑胶壳体材料: PA6-GF V0, 橙色
- 端子材料: 铜合金, 镀银
- RFI/EMI防护: 金属屏蔽



#### 尺寸参数:

##### 插头:



##### 插座:

